

ЗАКАЗАТЬ АВТОБЕТОНОНАСОС K36 XZ

Основные технические характеристики автобетононасоса K36 XZ

Раздаточная стрела	B4Z 36/32
Насосный узел	PA 1506/909 F8 HPG 1408 IF9 EPC
Привод	BOM
Число осей	3/4

Технические характеристики насосного узла:

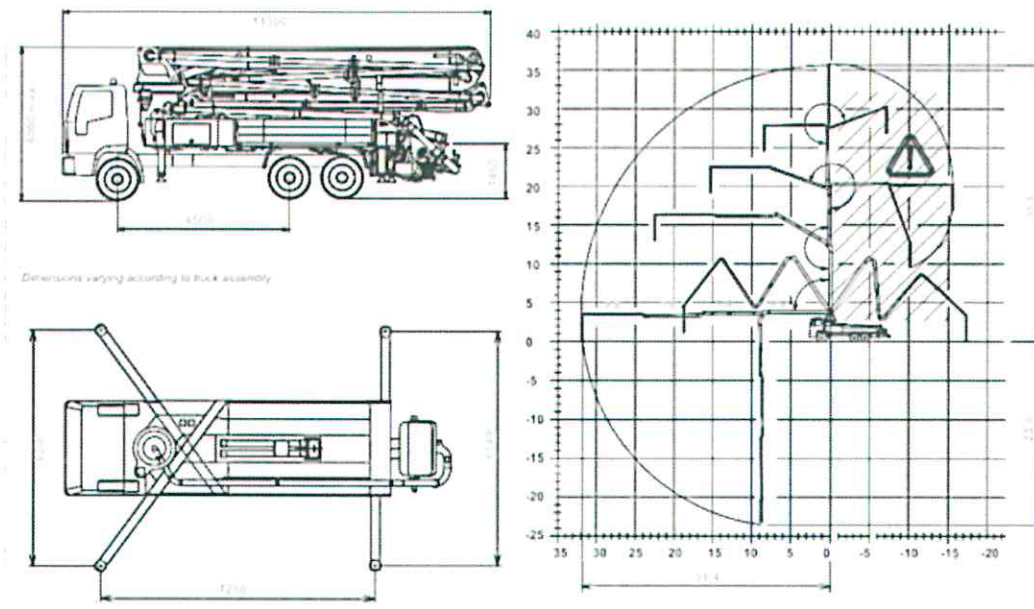
Модель		PA 1506/909 F8	HPG 1408 IF9 EPC
Максимальная теоретическая производительность	м ³ /ч	150/90	140/60
Максимальное теоретическое давление на бетон	бар	53/95	80
Число циклов в минуту	шт.	30/17	28
Подающие цилиндры (Ø x ход)	мм	230 x 2000	230 x 2000
Объем приёмного бункера	л	550	600
Гидравлический контур		открытый	закрытый

Технические характеристики стрелы:

Модель		B4Z 36/32
Диаметр бетоновода	мм	125
Максимальная высота подачи	м	35,6
Максимальная длина подачи	м	31,4
Минимальная высота раскрытия стрелы	м	8,6
Количество секций	шт.	4
1-я секция угол раскрытия	град	90°
2-я секция угол раскрытия	град	180°
3-я секция угол раскрытия	град	250°
4-я секция угол раскрытия	град	250°
Угол вращения стрелы	град	370°
Длина концевой трубки	м	4



Схема раскладки автобетононасоса



Дополнительную информацию о заказе автобетононасоса в ООО «ЛСР. Бетон» уточняйте по телефону (812) 777-77-45 (многоканальный) или на сайте www.lsrbeton.ru

- «Группа ЛСР» — крупнейший производитель товарного бетона и строительных растворов. Предлагаем свои услуги по производству товарного бетона и доставке в любой район Санкт-Петербурга и Ленинградской области. Удобная система обслуживания и грамотно построенная логистическая политика являются нашими преимуществами.
- Автопарк насчитывает более 200 машин и большегрузной техники, позволяет обеспечивать поставки бетона и бетонных смесей в короткие сроки по минимальным ценам без посредников. Мы готовы взять на себя все заботы по доставке своей продукции к месту строительства.