

ЗАКАЗАТЬ АВТОБЕТОНОНАСОС K41L XRZ



Основные технические характеристики автобетононасоса K41L XRZ

Раздаточная стрела	B5RZ 41/36
Насосный узел	HPG 1808/1113 IF9 HPG 1408 IF9 EPC PA 1506/909 F8
Привод	ВОМ
Число осей	4

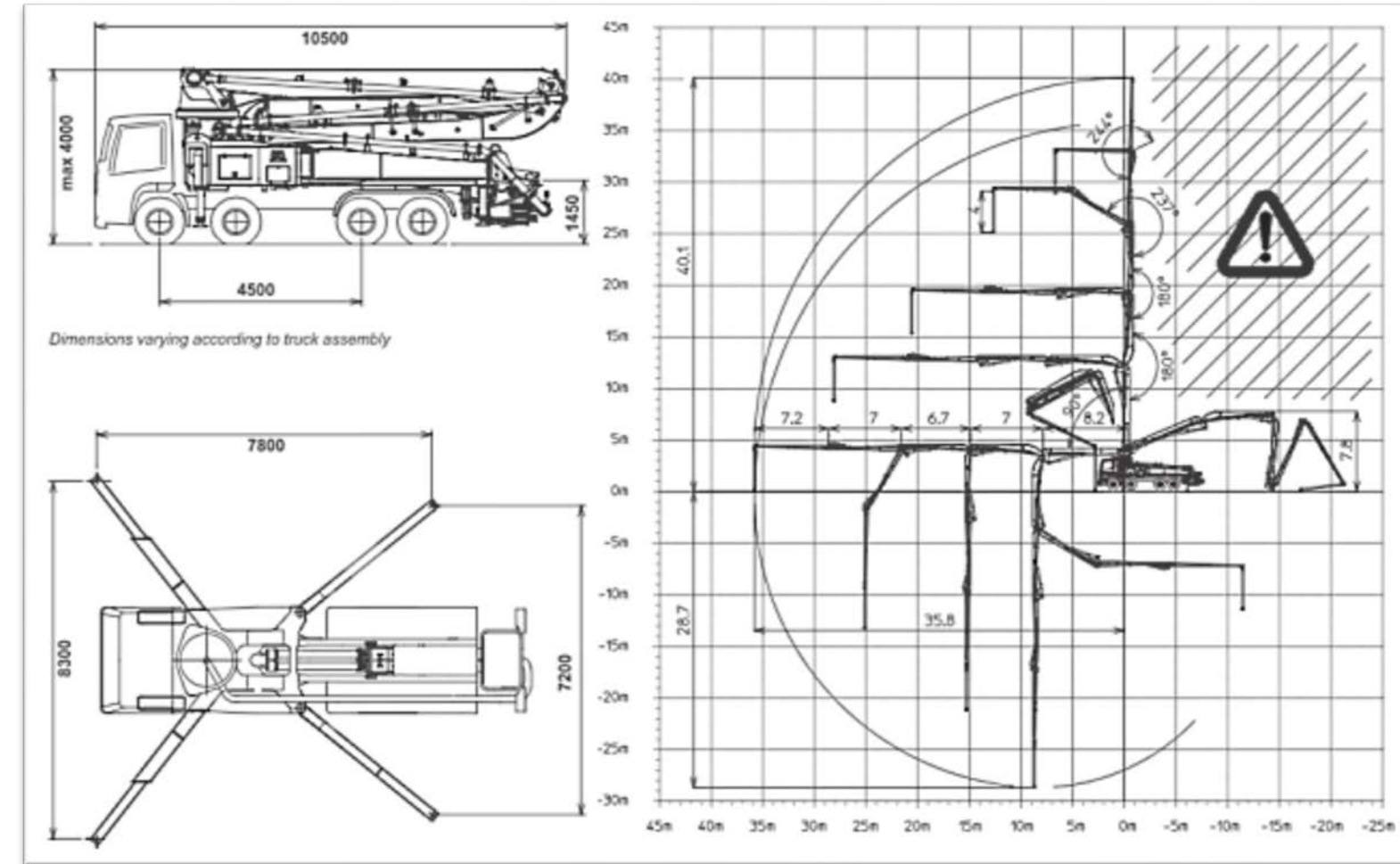
Технические характеристики насосного узла:

Модель		HPG 1808/1113 IF9	HPG 1408 IF9 EPC	PA 1506/909 F8
Максимальная теоретическая производительность	м ³ /ч	179/105	140/60	150/90
Максимальное теоретическое давление на бетон	бар	76/130	80	53/95
Число циклов в минуту	шт.	36/21	28	30/17
Подающие цилиндры (Ø x ход)	мм	230 x 2000	230 x 2000	230 x 2000
Объем приёмного бункера	л	650	600	550
Гидравлический контур		закрытый	закрытый	

Технические характеристики стрелы:

Модель		B5RZ 41/36
Диаметр бетоновода	мм	125
Максимальная высота подачи	м	40,1
Максимальная длина подачи	м	35,8
Минимальная высота раскрытия стрелы	м	7,8
Количество секций	шт.	5
1-я секция угол раскрытия	град	90°
2-я секция угол раскрытия	град	180°
3-я секция угол раскрытия	град	180°
4-я секция угол раскрытия	град	237°
5-я секция угол раскрытия	град	244°
Угол вращения стрелы	град	370°
Длина концевого патрубка	м	4

Схема раскладки автобетононасоса



Дополнительную информацию о заказе автобетононасоса в АО «ЛСР. Бетон» уточняйте по телефону (812) 777-77-45 (многоканальный) или на сайте www.lsrbeton.ru

- «Группа ЛСР» — крупнейший производитель товарного бетона и строительных растворов. Предлагаем свои услуги по производству товарного бетона и доставке в любой район Санкт-Петербурга и Ленинградской области. Удобная система обслуживания и грамотно построенная логистическая политика являются нашими преимуществами.
- Автопарк насчитывает более 200 машин и большегрузной техники, позволяет обеспечивать поставки бетона и бетонных смесей в короткие сроки по минимальным ценам без посредников. Мы готовы взять на себя все заботы по доставке своей продукции к месту строительства.