

## ЗАКАЗАТЬ АВТОБЕТОНОНАСОС K48 XRZ



### Основные технические характеристики автобетононасоса K48 XRZ

Раздаточная стрела	B5RZ 48/44
Насосный узел	PA 1506/909 F8 HPG 1808/1113 IF9 HPG 1408 IF9 EPC
Привод	BOM
Число осей	4

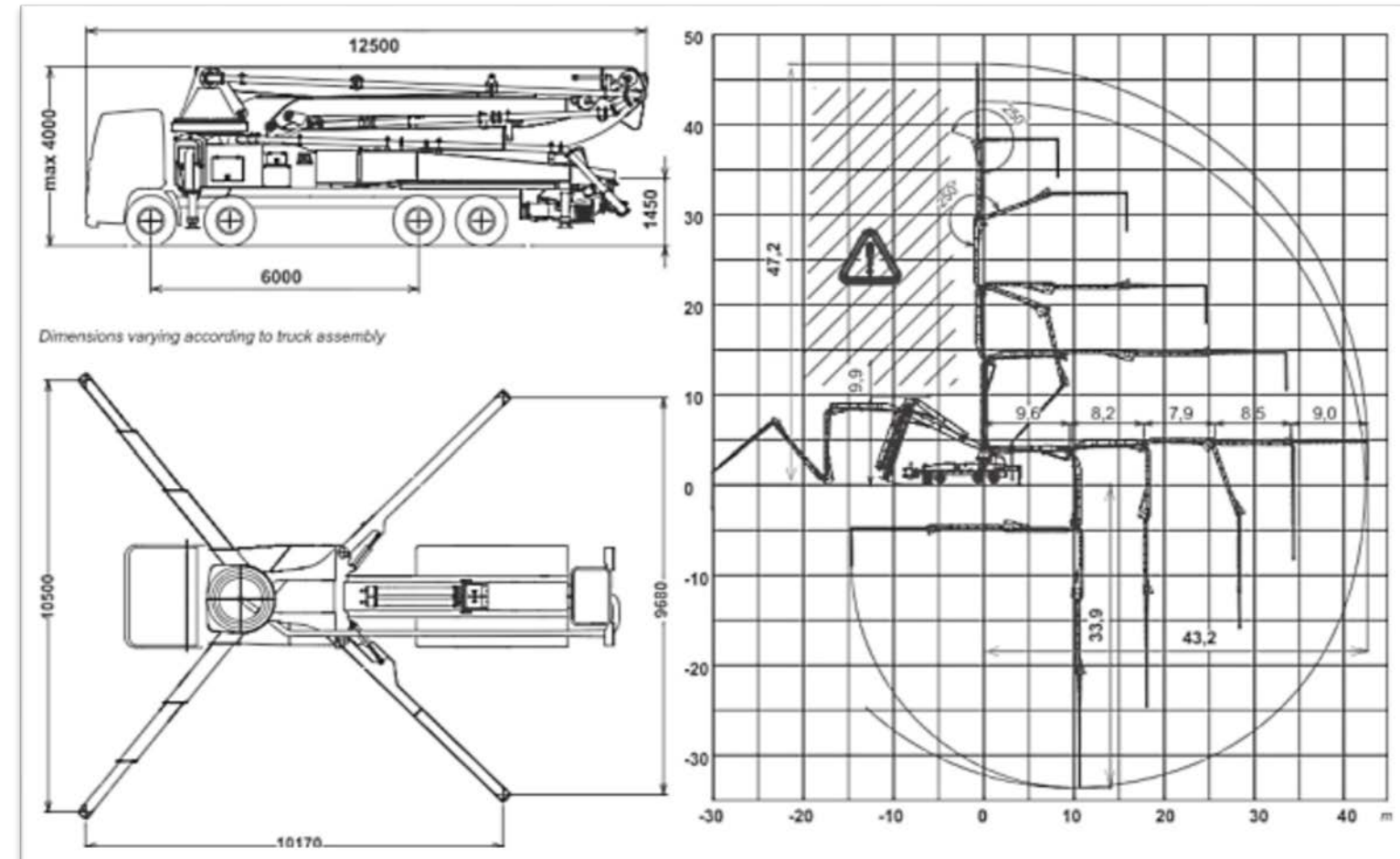
### Технические характеристики насосного узла:

Модель		PA 1506/909 F8	HPG 1808/1113 IF9	HPG 1408 IF9 EPC
Максимальная теоретическая производительность	м <sup>3</sup> /ч	150/90	179/105	140/60
Максимальное теоретическое давление на бетон	бар	53/95	76/130	80
Число циклов в минуту	шт.	30/17	36/21	28
Подающие цилиндры (Ø x ход)	мм	230 x 2000	230 x 2000	230 x 2000
Объем приёмного бункера	л	550	650	600
Гидравлический контур		открытый	закрытый	закрытый

### Технические характеристики стрелы:

Модель		B5RZ 48/44
Диаметр бетоновода	мм	125
Максимальная высота подачи	м	47,2
Максимальная длина подачи	м	43,2
Минимальная высота раскрытия стрелы	м	9,9
Количество секций	шт.	5
1-я секция угол раскрытия	град	90°
2-я секция угол раскрытия	град	180°
3-я секция угол раскрытия	град	180°
4-я секция угол раскрытия	град	250°
5-я секция угол раскрытия	град	250°
Угол вращения стрелы	град	370°
Длина концевого патрубка	м	4

### Схема раскладки автобетононасоса



Дополнительную информацию о заказе автобетононасоса в АО «ЛСР. Бетон» уточняйте по телефону (812) 777-77-45 (многоканальный) или на сайте [www.lsrbeton.ru](http://www.lsrbeton.ru)

- «Группа ЛСР» — крупнейший производитель товарного бетона и строительных растворов. Предлагаем свои услуги по производству товарного бетона и доставке в любой район Санкт-Петербурга и Ленинградской области. Удобная система обслуживания и грамотно построенная логистическая политика являются нашими преимуществами.
- Автопарк насчитывает более 200 машин и большегрузной техники, позволяет обеспечивать поставки бетона и бетонных смесей в короткие сроки по минимальным ценам без посредников. Мы готовы взять на себя все заботы по доставке своей продукции к месту строительства.