

ЗАКАЗАТЬ АВТОБЕТОНОНАСОС МК 24.4Z 80/115

со смесителем

Основные технические характеристики автобетононасоса со смесителем МК 24.4Z 80/115

Раздаточная стрела	МК 24.4Z
Насосный узел	PB 607 S7
Бетоносмеситель	RH-RHS 80/115
Привод	ВОМ
Число осей	3/4 (RH-RHS 80), 4 (RH-RHS 115)

Технические характеристики бетоносмесителя:

Модель		80	115
Объем	м ³	7	9,5
Геометрический объем	м ³	12,8	14,6
Степень заполнения	%	55	69
Скорость вращения	об/мин	14	14
Объем водяного бака	л	910	910

Технические характеристики насосного узла:

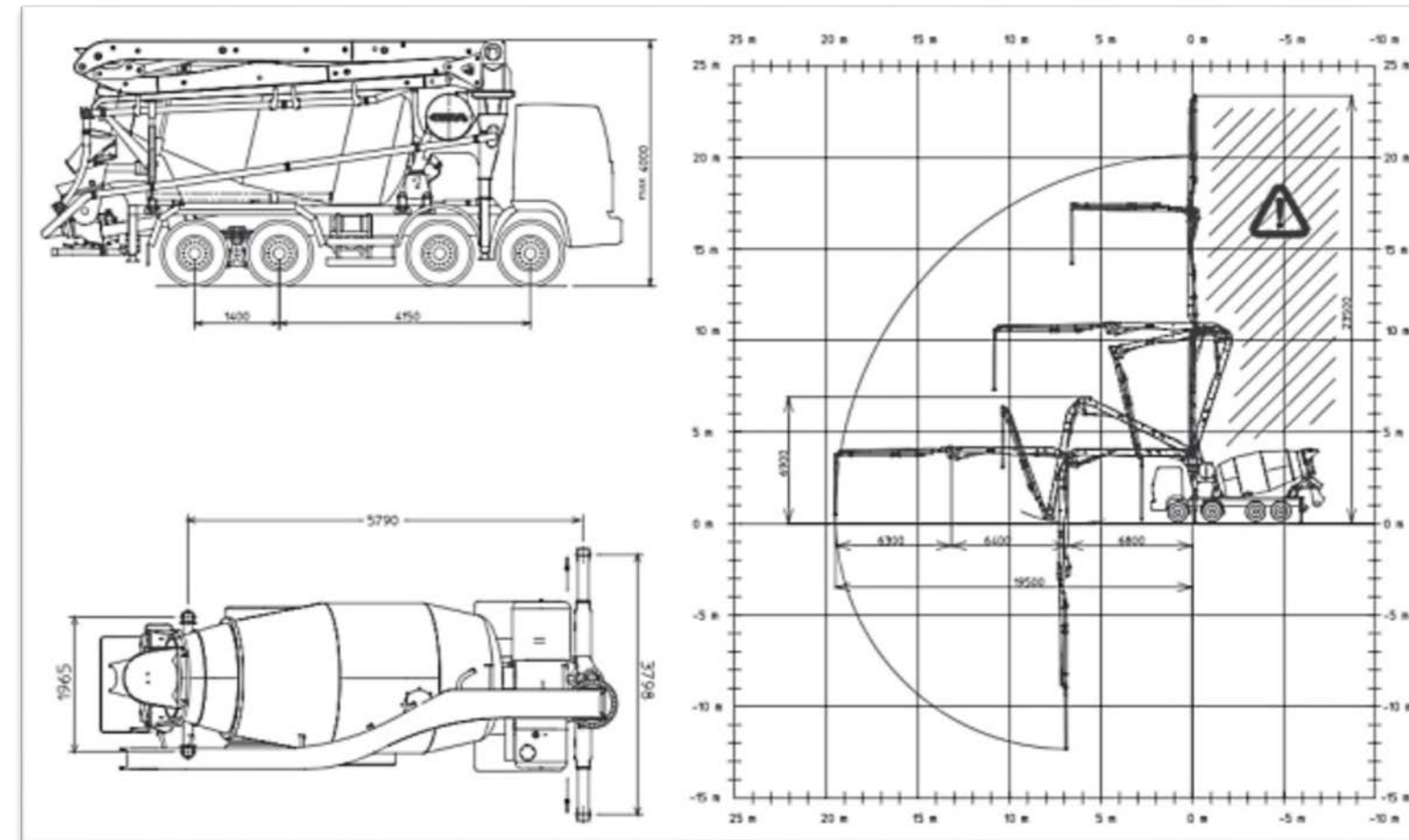
Модель		PB 607 S7
Максимальная теоретическая производительность	м ³ /ч	61
Максимальное теоретическое давление на бетон	бар	71
Число циклов в минуту	шт.	32
Подающие цилиндры (Ø x ход)	мм	200 x 1000
Объем приёмного бункера	л	400

Технические характеристики стрелы:

Модель		МК 24.4Z
Диаметр бетоновода	мм	100
Максимальная высота подачи	м	23,5
Максимальная длина подачи	м	19,5
Количество секций	шт.	3
1-я секция угол раскрытия	град	108°
2-я секция угол раскрытия	град	184°
3-я секция угол раскрытия	град	271°
Угол вращения стрелы	град	370°
Длина концевой патрубка	м	4



Схема раскладки автобетононасоса



Дополнительную информацию о заказе автобетононасоса в АО «ЛСР. Бетон» уточняйте по телефону (812) 777-77-45 (многоканальный) или на сайте www.lsrbeton.ru

- «Группа ЛСР» — крупнейший производитель товарного бетона и строительных растворов. Предлагаем свои услуги по производству товарного бетона и доставке в любой район Санкт-Петербурга и Ленинградской области. Удобная система обслуживания и грамотно построенная логистическая политика являются нашими преимуществами.
- Автопарк насчитывает более 200 машин и большегрузной техники, позволяет обеспечивать поставки бетона и бетонных смесей в короткие сроки по минимальным ценам без посредников. Мы готовы взять на себя все заботы по доставке своей продукции к месту строительства.